

AUFBAUVORSCHRIFT

Stand: Januar 2018



MADE in GERMANY



*R = 26 dB
entspricht Kategorie B₃
der Luftschalldämmung
nach DIN EN 1793-2

DER FLEXIBLE
Sichtschutz / Schallschutz

INHALT

HERZLICH WILLKOMMEN

Herzlich Willkommen in unserer NATURinFORM-Welt. Wir freuen uns, dass Sie sich für den Einsatz unserer Produkte entschieden haben.

Diese Aufbauvorschrift wurde zu Ihrer optimalen Auskunft bezüglich unserer Produkte gründlich erstellt und wird regelmäßig für Sie weiterentwickelt und aktualisiert. Sie enthält sämtliche Informationen, die das Material, seine Eigenschaften, die Planungsgrundlagen und den richtigen Einsatz betreffen.

Die aktuelle (und geltende) Version dieser Aufbauvorschrift finden Sie im Internet unter www.naturinform.com.

*Vielen Dank für Ihr Vertrauen in NATURinFORM.
Mit den besten Grüßen,*

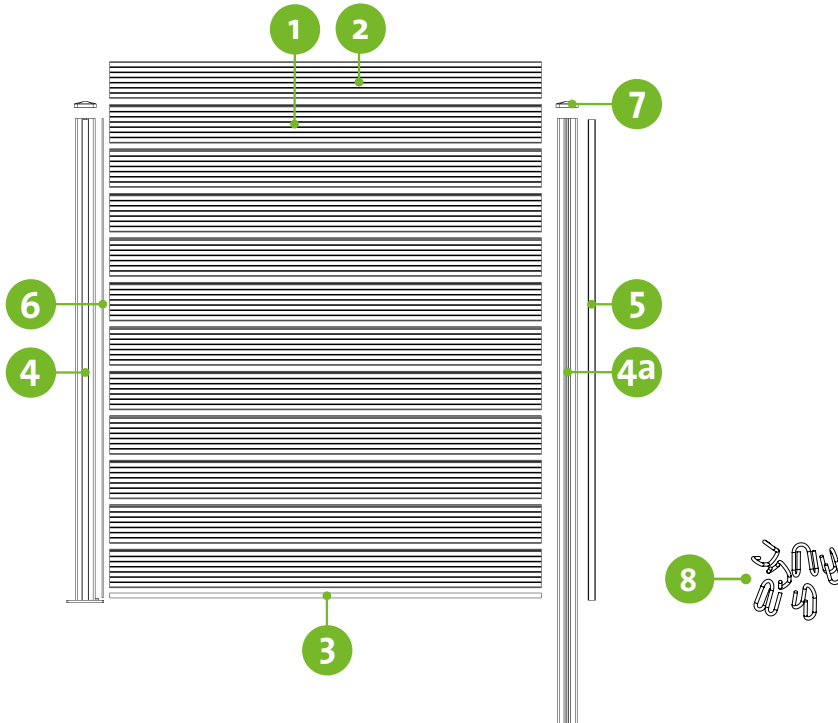


*Horst Walther
Gründer und Geschäftsführer*

INHALT

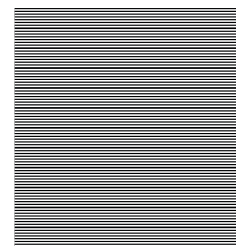
- 3 Lieferumfang und Werkzeugbedarf
- 4 Planungsgrundlagen
- 6 Arbeitsschritte zum Aufbau des Sichtschutzaunes
- 8 Fenstermodule aus Acryl und Edelstahl
- 9 Bohrschablone zur vereinfachten Montage
- 10 Wissenswertes

LIEFERUMFANG



Aufstellung Flächenset DER FLEXIBLE Sichtschutz

	Artikelbezeichnung	Maße	Stück / Einheit
1	Lamellenprofil	175 x 15 x 2,4 cm	11
2	Lamellenprofil ohne Feder	175 x 15 x 2,4 cm	1
3	Unterleiste Stahl	175 x 0,5 x 2 cm	1



Flächenset
ca. 180 x 175 cm

Aufstellung Pfostenset DER FLEXIBLE Sichtschutz mit Grundplatte

	Artikelbezeichnung	Maße	Stück / Einheit
4	Aluminiumpfosten Bodenanker	15 x 15 x 196 cm	1
5	Blendprofil lang	195 cm	2
5a	Blendprofil kurz	15 cm	1
6	Dichtschnur	D4 / 1,95 m	4
7	Abdeckkappe	7,3 x 6,6 x 2,1 cm	1
8	Klammern für Abdeckkappe		6



BENÖTIGTE WERKZEUGE zur Montage des Pfostensets: Wasserwaage, Werkzeug zur Befestigung der Bodenanker, Metallsäge zum Ablängen der Blendprofile.

Aufstellung Pfostenset DER FLEXIBLE Sichtschutz mit Erdanker

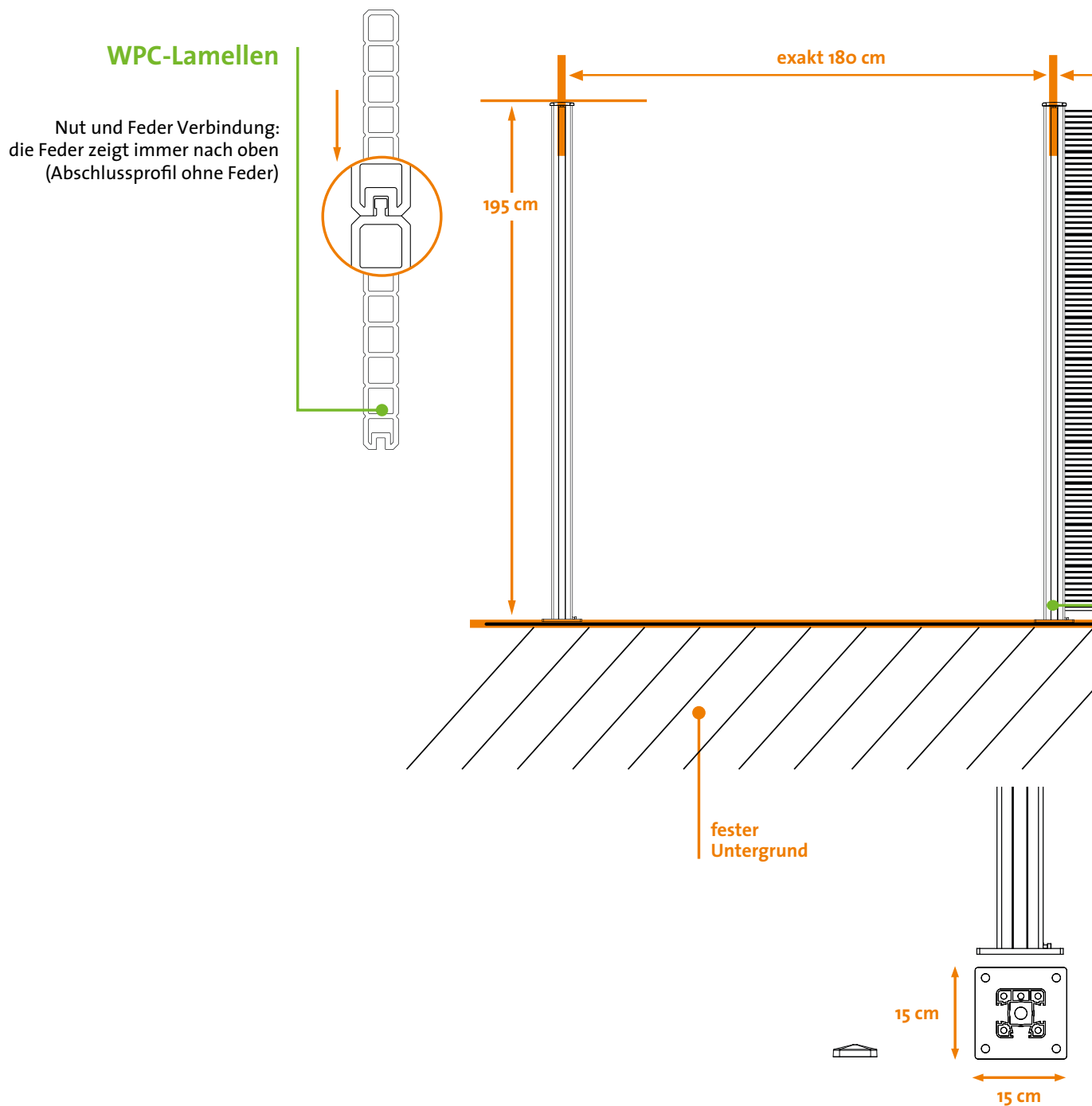
	Artikelbezeichnung	Maße	Stück / Einheit
4a	Aluminiumpfosten Erdanker	7,3 x 6,6 x 245 cm	1
5	Blendprofil lang	195 cm	2
5a	Blendprofil kurz	15 cm	1
7	Abdeckkappe	9 x 9 x 2,5 cm	1
8	Klammern für Abdeckkappe		6

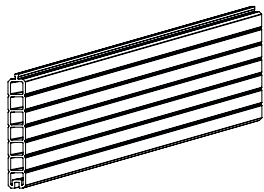


BENÖTIGTE WERKZEUGE zum Einbetonieren des Pfostensets: Wasserwaage, Metallsäge

PLANUNGSGRUNDLAGEN

Übersicht der Herstellerverarbeitungsvorschrift





„DER FLEXIBLE“ WPC-Sichtschutzzaun

Höhe ca. 180 cm
Breite ca. 174 cm

Flächenset mit
WPC-Lamellen

exakt 180 cm

ca. 245 cm

mind. 50 cm tief
in Beton

Pfosten zum Aufdübeln
Höhe ca. 195 cm
aus Aluminium mit Kappe
und Standfuß 15 x 15 cm

Pfosten als Erdanker
Höhe ca. 245 cm
aus Aluminium
und Kappe

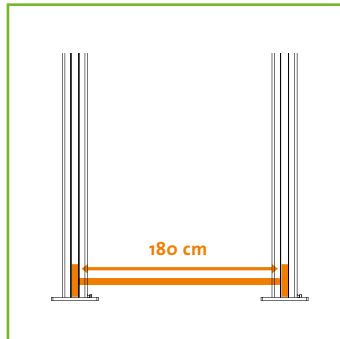
**Verpackungsfolie
beim Einbetonieren
nicht entfernen.**



ARBEITSSCHRITTE ZUM AUFBAU DES SICHTSCHUTZZAUNES



Abb. 1a



- 1a. Der Abstand beim Aufbau der Pfosten beträgt 180 cm (von Pfostenmitte zu Pfostenmitte). Bodenanker mit geeigneten Schrauben (nicht im Lieferumfang enthalten) fixieren/aufdübeln. Die Bohrschablone (S. 9) kann zum Übertragen der Befestigungsbohrungen verwendet werden. Anschließend das Pfostenprofil zwischen die Stahlchenkel des Bodenankers stecken und mit den mitgelieferten Bohrschrauben befestigen. Gegebenenfalls durch Unterlegen von Distanzscheiben den Pfosten in der Vertikalen ausrichten.

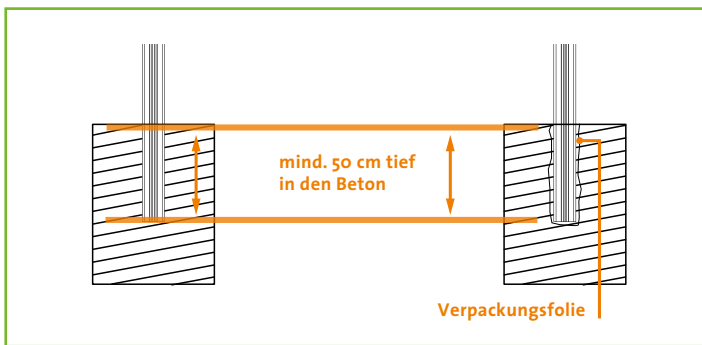
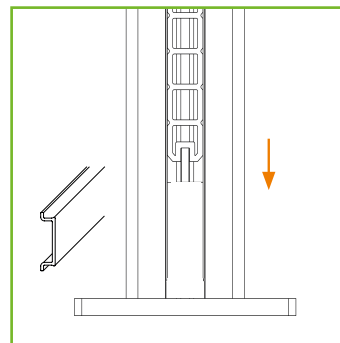


Abb. 1b

- 1b. Oder: als Erdanker mit einer Tiefe von mind. 50 cm gerade einbetonieren (ausreichende Aushärtzeiten beachten). Wir empfehlen, die Verpackungsfolie beim Einbetonieren nicht zu entfernen.



Abb. 2

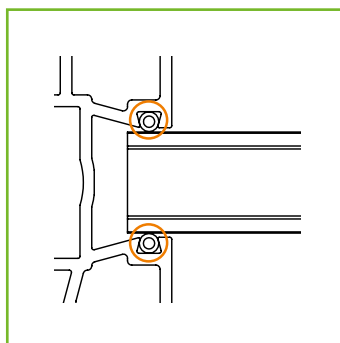


2. Ein Stück Blendprofil (im Lieferumfang mit 15 cm enthalten) auf den gewünschten Abstand vom Boden zurecht sägen, (Abb. 2). Es ist ein Bodenabstandsmaß von 2 – 10 cm möglich.

Die Unterleiste aus verzinktem Stahl hochkant auf das Blendprofil legen - diese verhindert ein langfristiges durchbiegen. Die erste WPC-Lamelle auf die Leiste legen. Darauf achten, dass die Leiste in der unteren Nut der Lamelle steckt.



Abb. 3



3. Die Dichtschnur, von unten beginnend, in die für die Paneelen vorgesehenen kleinen Schwalbenschwanznuten (Bild 3) einbringen.

Pro Pfosten ist die Menge von 4 kleinen Nuten vorgesehen. Die Dichtschnur ermöglicht gleichzeitig die Luftschalldämmung.

Die erste WPC-Paneele auf die Leiste legen. Darauf achten das die Leiste in die untere Nut der Paneele steckt.

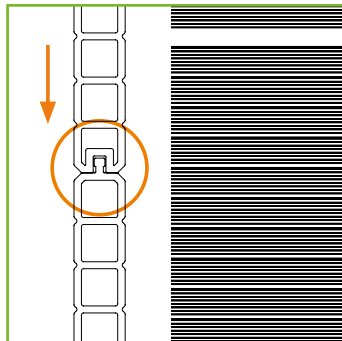
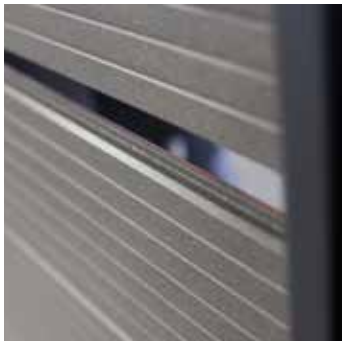


Abb. 4

4. Alle weiteren Lamellen in Nut und Feder-Bauweise aufeinander stecken. Die Lamelle ohne Feder als Abschlussprofil verwenden.

Die Dichtschnur aus den dafür vorgesehenen kleinen Nuten entfernen. Diese sollte mit der oberen, glatten Kante des letzten Lamellenprofils abschließen. Die Dichtschnüre mit einem Messer oder einer Schere abtrennen an der oberen Kante des letzten Profils abtrennen.

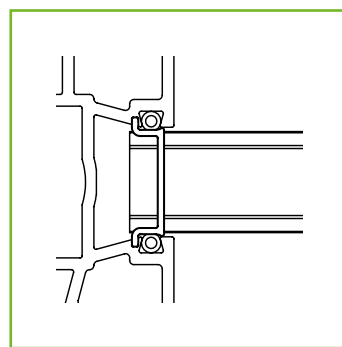


Abb. 5

5. Das Reststück vom Blendprofil in die Nut stecken. Wichtig: Da ein natürliches „arbeiten“ der Lamellen gewährleistet werden muss, muss vom Blendprofil zur Oberkante des Pfostens ein Spalt von min. 2 cm frei gelassen werden (Abb. 5).

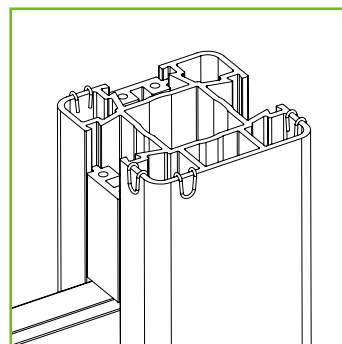


Abb. 6

6. Die kleinen Drahtklammern am Ende des Aufbaus über die Wandstärke des Pfostens mit der gebogenen Kontur nach außen stecken (Abb. 6).

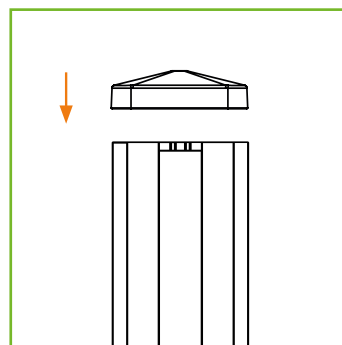


Abb. 7

7. Nun die Abdeckkappe mit einem Gummihammer aufbringen so dass sie aufsitzt. Die Federn sorgen dafür das die Kappe sich mit dem Pfosten verklemmt.

Wissenswertes:

Um keine Verformungen des Materials zu riskieren dürfen die Zaunlamellen nicht mit größeren Kräften „verspannt“ werden. Es muss gewährleistet sein, dass die WPC-Materialien im Ganzen „arbeiten“ können.

FENSTERMODULE AUS ACRYL UND EDELSTAHL

als Ergänzung



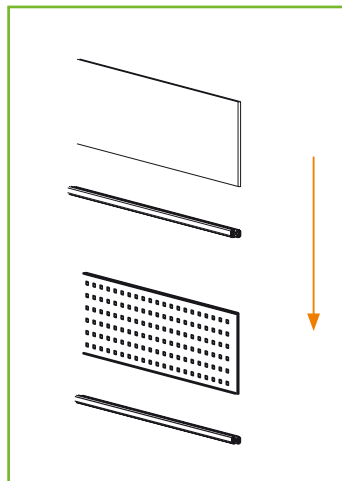
Abb. 1

1. Für das Einsetzen eines Fenstermoduls aus Acryl oder Edelstahl wird einfach eine Lamelle durch ein Fenstermodul mit dem passenden Adapterprofil ersetzt.

Seitlich können die mitgelieferten Blendprofile eingesetzt werden.



Abb. 2



2. Auf die Lamelle wird erst das Adapterprofil gesteckt. In die Nut des Adapterprofils kommt nun das Fenstermodul.

Auf das Fenstermodul wird direkt die Nut der nächsten Lamelle gesteckt.

Wissenswertes:

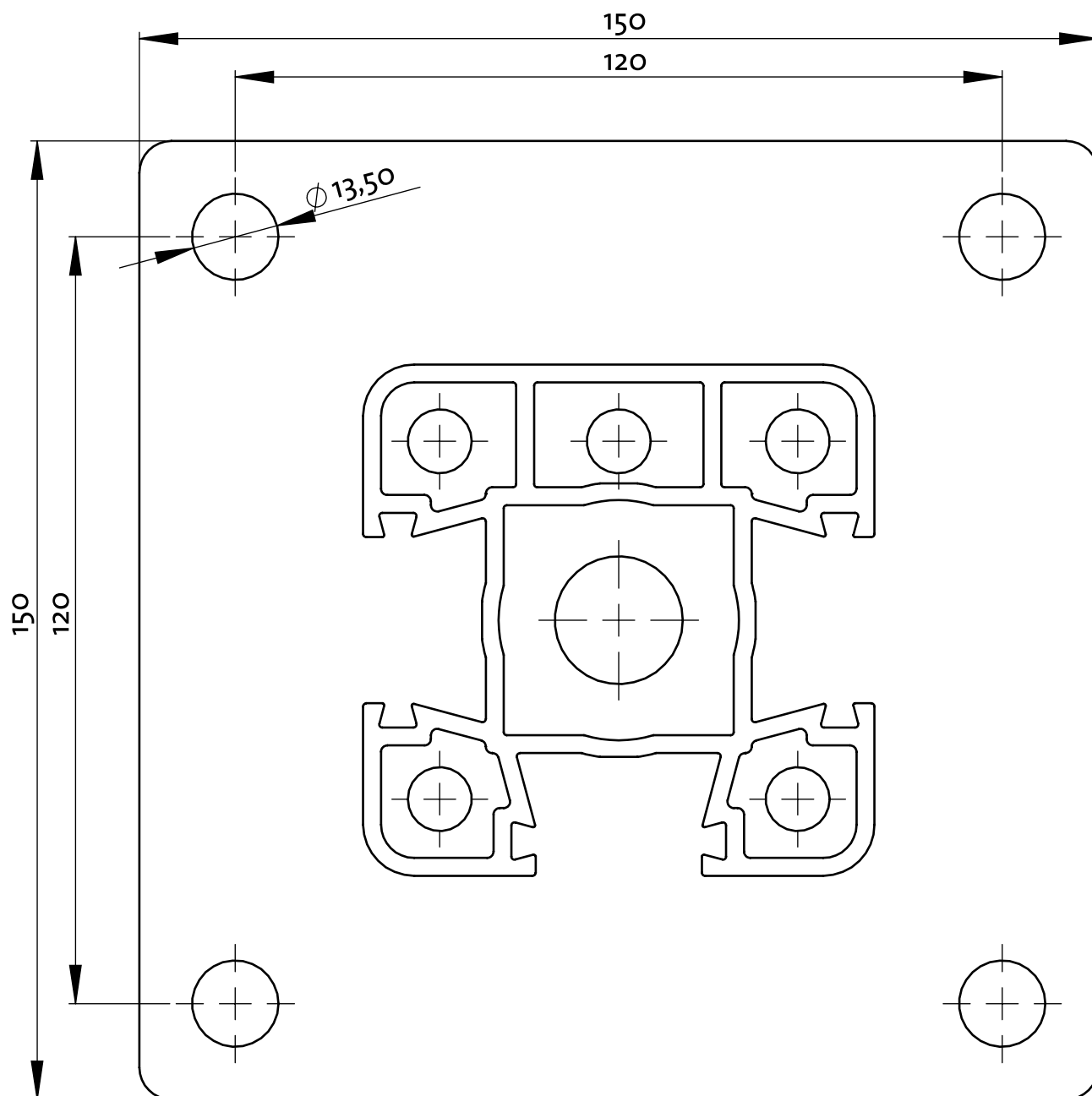
Das Modul mit dem Zusatz „1-fach“ ersetzt genau 1 Lamelle.

BOHRSCHABLONE

zur vereinfachten Montage

Als Montagehilfe zum Ausdrucken

Bitte achten Sie beim Druck auf eine 100%-Skalierung in Ihren Druckereinstellungen.



WISSENSWERTES

- ✓ Montieren Sie das unterste Profil grundsätzlich so, dass es den Boden oder die Erde nicht berührt.
- ✓ Pfosten im Abstand von 180 cm (Pfostenmitte zu Pfostenmitte) montieren.
- ✓ Die Dimensionen der Fundamente für die Pfosten und Befestigungsdübel sind den statischen Erfordernissen anzupassen.
- ✓ Zwischen den Schwalbenschwanznuten der Pfosten sind die Sichtschutzlamellen locker eingefasst. Das Material nicht auf Zug bzw. Druck verarbeiten!
- ✓ Sollten Flecken nicht mechanisch mit Bürste und Wasser zu entfernen sein, dann empfehlen wir den speziell entwickelten NATURinFORM WPC-Reiniger, den Sie auch über Ihren Fachhändler erhalten.
- ✓ **Farbunterschiede**
Beim Mischen der Holzanteile mit den Farbzusätzen kommt es zu einer Reaktion zwischen dem Holz und der Farbe. Die Holzfasern nehmen die Farbe teilweise unterschiedlich auf, was im Endprodukt zu Farbunterschieden führen kann. Dies lässt sich bei der Produktion von Verbundwerkstoffen nicht vermeiden. Im Laufe der Zeit werden sich diese Farbdifferenzen etwas angleichen, jedoch immer ihre natürlichen Eigenschaften behalten.



MADE in GERMANY

Diese Druckschrift wurde sorgfältig für Sie erstellt und wird ständig weiterentwickelt.
Aktuelle und gültige Version unter www.naturinform.com. Die Druckfarben können abweichen. Stand: Juni 2017

NATUR inFORM[®]
natürlich ■ wetterfest ■ formstabil

NATURinFORM GmbH
Flurstraße 7
D-96257 Redwitz a. d. Rodach
Tel +49 (0) 9574 65473-0
Fax +49 (0) 9574 65473-20
info@naturinform.com
www.naturinform.com

