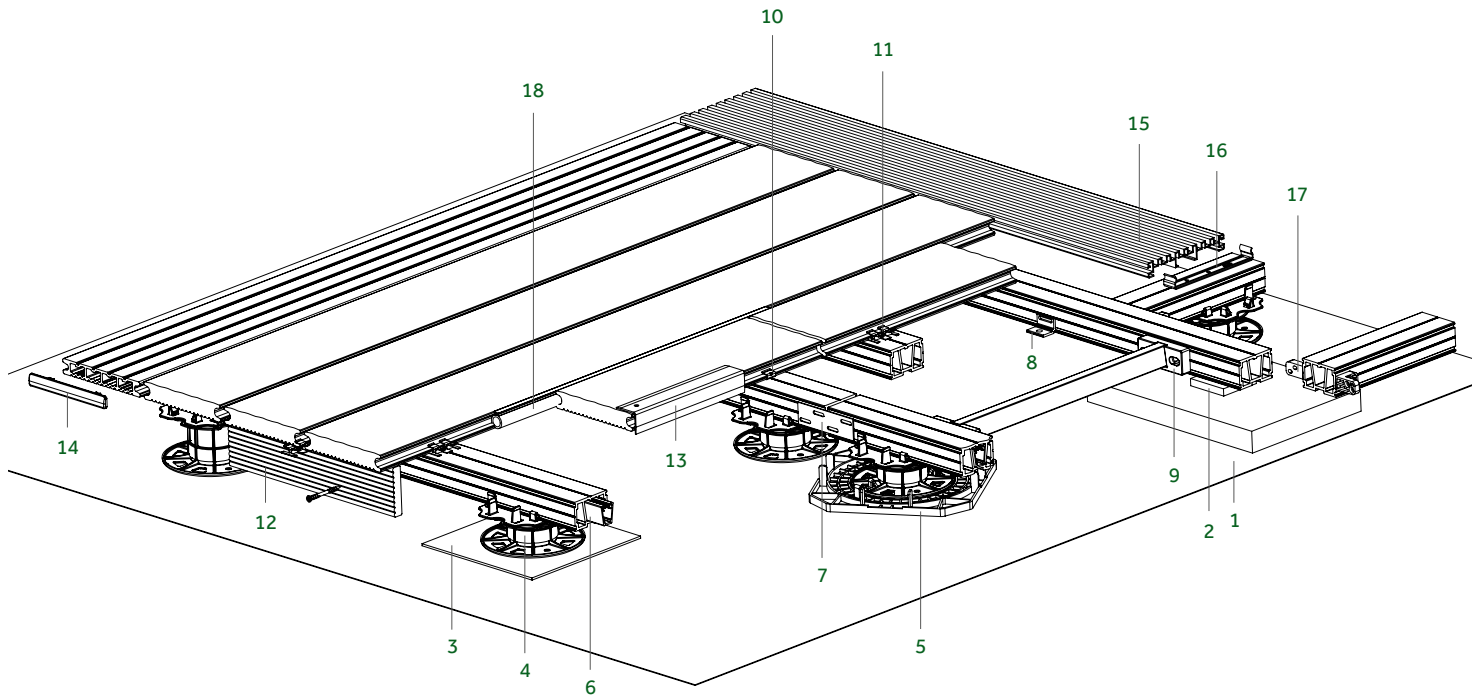


Terrassysteem



1 Onkruidvlies

Bescherming tegen ongewilde begroeiing onder het terras

2 Rubberpad

Compensatiemateriaal voor vaste ondergronden min. 6–8 per m²

Kurkpad

Compensatiemateriaal voor vaste ondergronden min. 6–8 per m²

3 Kurkmat

Scheidingslaag tussen terrasvoeten en ondergrond

4 Terrasvoeten

Om te klikken op de onderconstructie, zelfnivellerend, in vier hoogten

5 Lastverdeelplaat

Ter vergroting van het steunvlak van de voet, vermindert het wegzakken in ondergronden

6 Basisprofiel WPC 2.0

incl. Profielversterker
Voor overspanning tot max. 100 cm

Basisprofiel ALU

Voor overspanning tot max. 65 cm, geschikt voor WPC- en houten planken

Systeemprofiel ALU

Voor overspanning tot max. 110 cm, geschikt voor WPC- en houten planken

7 Profielverbinder ALU

Voor het doorleggen van basisprofielen WPC en systeemprofielen ALU

Profielverbinder kunststof

Voor het doorleggen van basisprofiel ALU

8 Befestigingshoek met slobgat

Voor een glijdende bevestiging van de onderconstructie op de ondergrond

9 Adapter voor dwarsversteving

Ter versterking van de onderconstructie of bevestiging van afwerking terrasranden

10 Begin-/eindklem

Voor de bevestiging van de eerste en laatste plank aan de onderconstructie

11 Montageklemset

Voor de bevestiging van planken aan de onderconstructie

12 Afdekplank

Voor de afdekking van de onderconstructie

13 Afwerkhoek

Voor de afdekking van de lange zijde van de planken

14 Abdeckkappen

Kleur komt overeen met afwerking bij honinggraatprofielen

15 Terrasrooster

Voor drainage en dwarse achterventilatie via het terrasoppervlak

16 Befestigingsset

Verborgen bevestiging van het terrasrooster

17 Terrashoekstuk

Universele hoek voor bijv. afdekkingen, dwarsverstevingen en hoekverbindingen

18 Voegprofiel

Zorgt voor een spleetvrij, inkijsdicht oppervlak en voert water af (maakt niet waterdicht!)