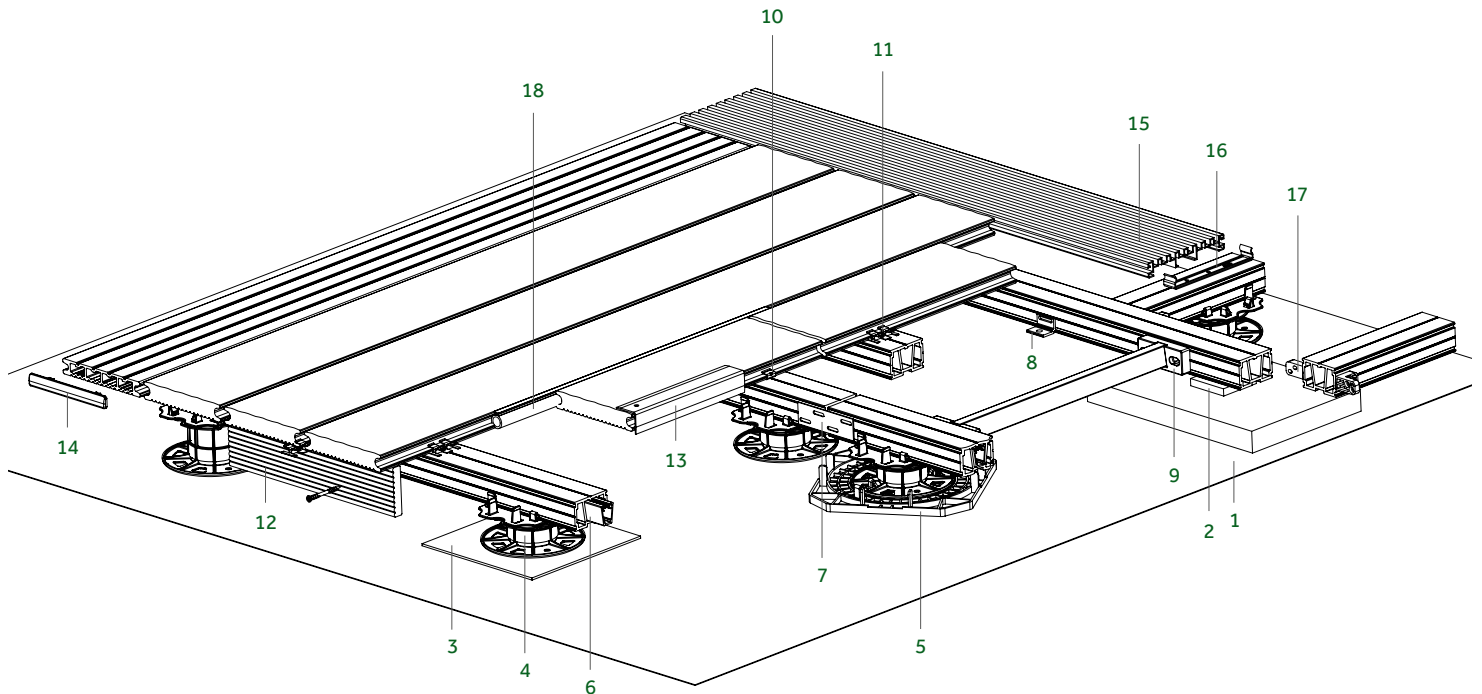


# Sistema per terrazza



## 1 Vello vegetale

Proteggere dalla crescita di vegetazione indesiderata sotto la terrazza

## 2 Cuscineti in gomma

Materiale di compensazione per substrati solidi min. 6–8 per m<sup>2</sup>

### Cuscineti in sughero

Materiale di compensazione per substrati solidi min. 6–8 per m<sup>2</sup>

## 3 Substrato in sughero

Elemento di separazione fra i piedini e il substrato

## 4 Piedini di supporto per terrazze

Con funzione a scatto sulla sottostruttura, autolivellanti, in quattro altezze

## 5 Piastra di distribuzione del carico

Per ampliare la superficie di appoggio dei piedini, riduce l'affondamento nei substrati

## 6 Profilo di base in WPC 2.0

Profilo di rinforzo incl. Per sovratensioni fino a max. 100 cm

### Profilo di base in alluminio

Per sovratensioni fino a max. 65 cm, adatto per listoni in legno e WPC

### Profilo di sistema in alluminio

Per sovratensioni fino a max. 110 cm, per profili (omologazione per l'edilizia), adatto per listoni in legno e WPC

## 7 Connettore per profilo in alluminio

Per la posa continua del profilo di base in WPC 2.0 e del profilo di sistema in alluminio

### Connettore per profilo in plastica

Per la posa continua del profilo di base in alluminio

## 8 Staffa di fissaggio con foro ovale

Per il fissaggio scorrevole della sottostruttura al substrato

## 9 Adattatore per rinforzo trasversale

Per il rinforzo della sottostruttura o il fissaggio di pannelli

## 10 Staffa iniziale/finale

Per il fissaggio del primo e dell'ultimo listone sul profilo

## 11 Set di morsetti di montaggio

Per il fissaggio dei listoni sulla superficie del profilo

## 12 Profilo di bordo

Per il rivestimento della sottostruttura

## 13 Angolo di termine

Per il rivestimento dei bordi longitudinali dei listoni

## 14 Tappi di copertura

Elemento di chiusura in tinta per i listoni con profilo a nido d'ape

## 15 Griglia per pavimenti di terrazze

Per il drenaggio e la ventilazione posteriore della superficie

## 16 Set di fissaggio

Fissaggio a scomparsa della griglia

## 17 Angolo di costruzione della terrazza

Angolo universale per ad es. rivestimenti, rinforzi trasversali e giunti angolari

## 18 Profilo tubolare per giunti

Crea una superficie coprente priva di fessure e permette all'acqua di defluire (senza garantire la completa impermeabilità)