

Natur in Form

Valido per l'Italia

La nuova famiglia Piazza

Listoni coestrusi per terrazze premium
Programma dei prodotti



Indice

Famiglia Piazza

- 4 Prestazioni al top**
- 6 Piazza Prima**
- 8 Piazza Mondo**
- 12 Piazza Pro**
- 14 Panoramica**

Montaggio

- 16 Sistema di montaggio**

Da tenere a mente

- 18 Sostenibilità**
- 20 Informazioni su NaturinForm**
- 22 Assistenza**
- 26 Informazioni utili**



Piazza Prima Piazza Mondo Piazza Pro

Naturinform è uno dei principali produttori europei di listoni in WPC per terrazze di qualità premium. Che stiate lavorando a un progetto commerciale o a un'oasi di benessere privata, nel nostro assortimento troverete il listone giusto per voi. Tutti i listoni della famiglia Piazza sono prodotti in Germania e vantano una superficie resistente e durevole agli agenti atmosferici. Grazie all'innovativa tecnologia di rivestimento, i listoni Piazza sono in grado di resistere ai carichi più elevati. Scoprite subito la nuova famiglia Piazza!



Prestazioni elevate
Grazie alla tecnologia di costruzione



100% riciclabile

Realizzati fino al 70 % da fibre di legno certificate PEFC e per circa il 30 % da uno speciale polimero puro

Prestazioni al top



Estremamente resistente

Il rivestimento dei listoni offre un'elevata stabilità cromatica ed è anche antigraffio. Il nucleo estremamente resistente garantisce una lunga durata.



A bassa manutenzione

Grazie alla superficie innovativa, questi listoni sono perfetti per chi preferisce prendersela comoda invece di carteggiare e verniciare. Sono adatti alla pulizia con idropulitrice.



Elevata stabilità cromatica

Godetevi a lungo le meravigliose tonalità naturali del marrone e del grigio senza bisogno di manutenzione. Grazie al rivestimento resistente ai raggi UV, i colori della famiglia Piazza resistono alla prova del tempo.



Possibilità di pendenza a zero gradi

I listoni della famiglia Piazza possono essere posati su terrazze aperte e ben ventilate (senza profilo tubolare per giunti) con una pendenza pari allo 0%.



Meraviglioso aspetto ligneo

Tutti i listoni sono realizzati con venature del legno adatte per camminare scalzi e garantiscono un appoggio sicuro sia sul bagnato che sull'asciutto.



Fino a 25 anni di garanzia

I listoni della famiglia Piazza sono garantiti fino a 25 anni.



A photograph of a garden deck. In the foreground, a wicker chair with a light-colored cushion and a matching wicker lantern sits on a wooden deck. The deck is made of light-colored wooden planks. In the background, there is a wooden fence, a stone wall, and various plants, including purple and yellow flowers. A green horizontal bar is positioned above the main title.

Piazza Prima

Piazza Prima colpisce grazie al suo
aspetto particolarmente naturale. Soluzione
perfetta per le aree esterne private.

Colori



Oak Brown



Royal Elm



Nutmeg



Nordic Ash



Graphite grey



Streaked Ebony

Qualità Piazza in un formato compatto

Piazza Prima convince per la sua superficie resistente e di facile manutenzione. L'aspetto ligneo naturale e l'altezza dei listoni di ca. 19 mm sono la soluzione ideale per le terrazze esposte alla normale usura delle aree private. Nonostante il design più sottile, presenta le stesse caratteristiche qualitative dei prodotti della medesima serie. Grazie al rivestimento a 360 gradi, i listoni Piazza sono protetti anche dall'umidità. I tradizionali lavori di manutenzione, come la regolare levigatura o verniciatura, sono ormai un lontano ricordo. La loro superficie robusta li rende resistenti alle macchie, ai graffi e ai raggi UV.



ca. 140 × 19 mm

Tutte le specifiche tecniche sono riportate nella panoramica.

Caratteristiche

Rivestimento a 360 gradi

Elevata protezione dalle macchie

Elevata resistenza dei colori e ai raggi UV

Elevata resistenza ai graffi

Senza PVC e idoneo al gioco EN-71-3

Certificazione PEFC

100% riciclabile

Utilizzo

Uso privato

Possibilità di pendenza a zero gradi

Distanza fra le sottostrutture: fino a 40 cm

Garanzia

20 anni per uso privato

Piazza Mondo

Per tutti coloro che apprezzano qualità,
longevità e design intramontabile, sia
per progetti commerciali classici
che per i propri luoghi privati del cuore.



Colori



Cream White (monocolore)



Ivory



Californian Oak



Oak brown



Ipé Nuancen

Gioco di colori nelle tonalità del marrone (vedi vista della superficie installata: pagina 10–11)



Royal Elm



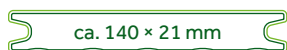
Graphite grey



Streaked Ebony

Il nostro tuttofare

Abbinando il classico design della famiglia Piazza all'elevata funzionalità e alla robustezza, *Piazza Mondo* rappresenta il nostro prodotto tuttofare. È disponibile nel collaudato formato di listoni NaturinForm ca. 140 × 21 mm ed è adatto sia per giardini privati che per uso commerciale, ad esempio su terrazze di alberghi, ristoranti o spazi pubblici. Grazie all'elevata resistenza dei colori e ai raggi UV, mantiene il suo meraviglioso aspetto anche in presenza di luce solare intensa. La superficie resistente è di facile manutenzione ed è resistente alle macchie e allo sporco.



Tutte le specifiche tecniche sono riportate nella panoramica.

Caratteristiche

Rivestimento a 360 gradi

Elevata protezione dalle macchie

Elevata resistenza dei colori e ai raggi UV

Elevata resistenza ai graffi

Senza PVC e idoneo al gioco EN-71-3

Certificazione PEFC

100% riciclabile

Utilizzo

Uso commerciale e privato

Possibilità di pendenza a zero gradi

Distanza fra le sottostrutture: fino a 40 cm

Garanzia

20 anni per uso privato

10 anni per uso commerciale

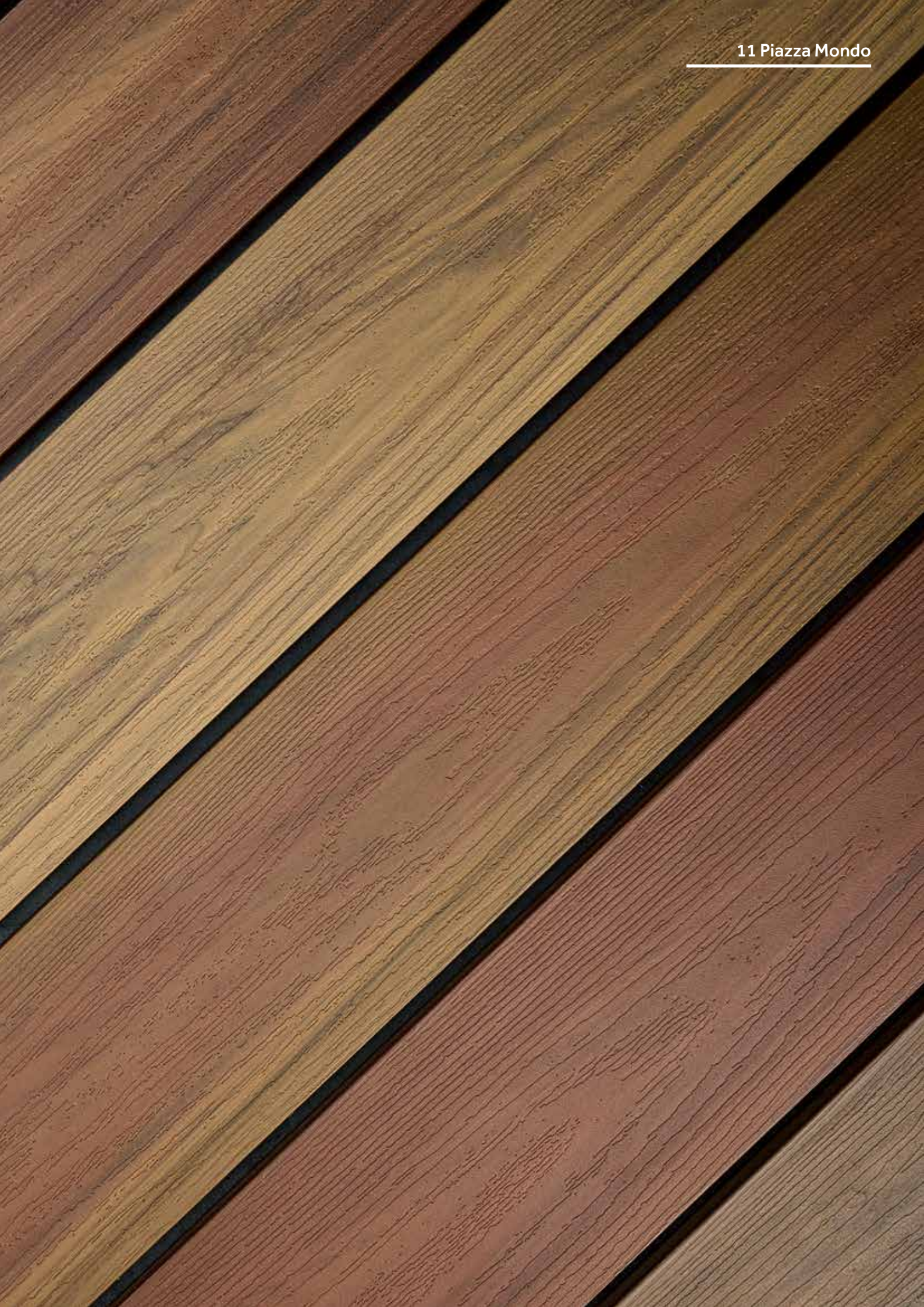
Esotico. Ricco di sfumature. Ipé.

Con Ipé Nuances:
il caldo gioco di
colori naturali del
legno esotico sul
vostro terrazzo.

Giochi di colore dell'Ipé

Le superfici di NaturinForm affascinano per il loro aspetto particolarmente naturale. *Piazza Mondo* con le sue sfumature *Ipé Nuances* riflette i diversi giochi di colore dei legni esotici naturali e rispecchia la natura. Grazie alla combinazione di diverse tonalità e sfumature di colore, ogni terrazza in *Ipé Nuances* è unica.







Piazza Pro

Da professionisti per professionisti.
Il listone massiccio perfetto per i grandi
progetti commerciali.

Colori



Ivory



Californian Oak



Royal Elm



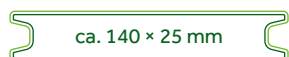
Silver Teak



Streaked Ebony

Listoni per terrazze premium

Come listone più resistente della famiglia Piazza, il *Piazza Pro* convince per il suo robusto rivestimento a 360 gradi e il solido nucleo. La sua struttura superficiale è resistente ai graffi e ai raggi UV, per questo offre una conservazione duratura dei colori. L'innovativo rivestimento completo protegge in modo affidabile dall'umidità, dalle macchie e dai graffi. È la soluzione ideale per superfici sempre belle che non richiedono praticamente alcuna manutenzione. Il *Piazza Pro* è il listone ideale per le aree ad alto traffico in zone pubbliche e molto frequentate, come i centri ricreativi.



ca. 140 × 25 mm

Tutte le specifiche tecniche sono riportate nella panoramica.

Caratteristiche

Rivestimento a 360 gradi

Elevata protezione dalle macchie

Elevata resistenza dei colori e ai raggi UV

Massima resistenza ai graffi

Senza PVC e idoneo al gioco EN-71-3

Certificazione PEFC

100% riciclabile

Utilizzo

Uso commerciale e privato

Possibilità di pendenza a zero gradi

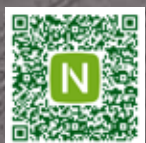
Distanza fra le sottostrutture: fino a 50 cm

Garanzia

25 anni per uso privato

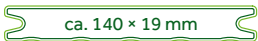
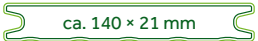

10 anni per uso commerciale

Godetevi la famiglia Piazza,
una gamma di prodotti in WPC
con rivestimento innovativo.



Scansiona
ora e
ordina cam-
pioni **gratuiti**

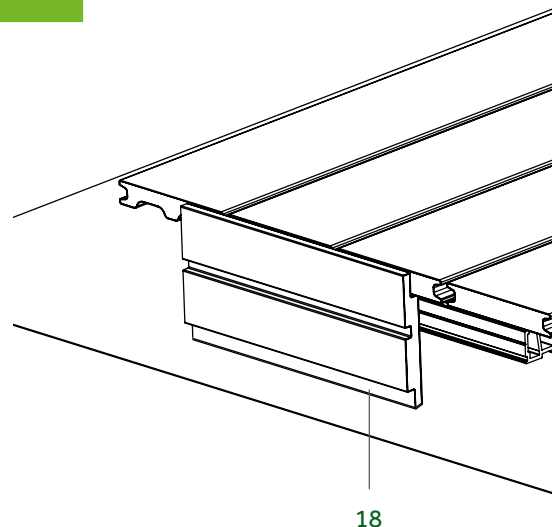
Panoramica

	Piazza Prima  ca. 140 × 19 mm	Piazza Mondo  ca. 140 × 21 mm	Piazza Pro  ca. 140 × 25 mm
Specifiche			
Versione	coestruso	coestruso	coestruso
Superficie	Aspetto ligneo leggermente in rilievo	Aspetto ligneo in rilievo	Aspetto ligneo in rilievo
Larghezza listoni	ca. 140 mm	ca. 140 mm	ca. 140 mm
Spessore listoni	ca. 19 mm	ca. 21 mm	ca. 25 mm
Peso per metro di listone	ca. 2,95 kg	ca. 3,23 kg	ca. 3,88 kg
Lunghezze standard	4 / 5 / 6 m	4 / 5 / 6 m	4 / 5 / 6 m
Lunghezze speciali 2 – 6 m	si	si	no
Caratteristiche			
Rivestimento	360 gradi	360 gradi	360 gradi
Resistenza ai graffi	elevato	elevato	molto elevato
Classe antiscivolo	R9	R10	R10
Riciclabilità	100%	100%	100%
Utilizzo			
Installazione su un lato	si	si	si
Uso privato	si	si	si
Uso commerciale	–	si	si
Posa a zero gradi*	possibile per terrazze aperte (senza profilo tubolare)*	possibile per terrazze aperte (senza profilo tubolare)*	possibile per terrazze aperte (senza profilo tubolare)*
Larghezza fughe	ca. 7,5 mm	ca. 7,5 mm	ca. 7,5 mm
Profilo tubolare per giunti	ca. Ø 14 mm	ca. Ø 14 mm	ca. Ø 18,5 mm
Distanza max. fra le sotto- strutture (misura netta)	40 cm	40 cm	50 cm
Resistenza alla rottura	450 kg/dm ²	500 kg / dm ²	500 kg / dm ²
Garanzia**			
Uso privato	20 anni	20 anni	25 anni
Uso commerciale	–	10 anni	10 anni

* Per un drenaggio ottimale, si consiglia una pendenza compresa tra l'1,5% e il 2%. ** Si applicano le disposizioni del certificato di garanzia.

Montaggio

Con il nostro sistema di montaggio completo vi offriamo tutto il necessario per il vostro progetto.



Sistema robusto

Nel migliore dei casi, una terrazza dura per decenni. Oltre a una buona struttura e all'alta qualità dei listoni, sono indispensabili anche gli accessori giusti e un'installazione a regola d'arte. Con i nostri prodotti e i relativi accessori vi offriamo la sicurezza della pianificazione. I nostri accessori sono progettati appositamente per soddisfare le elevate esigenze delle aree esterne, come le terrazze.

Il sistema di montaggio completo NaturinForm comprende, tra l'altro, materiale di fissaggio, profili di sottostruttura per tutti i campi di applicazione, materiale di livellamento dell'altezza e del substrato, finiture, opzioni di drenaggio e ventilazione, nonché faretti a pavimento per accenti di luce selettivi.



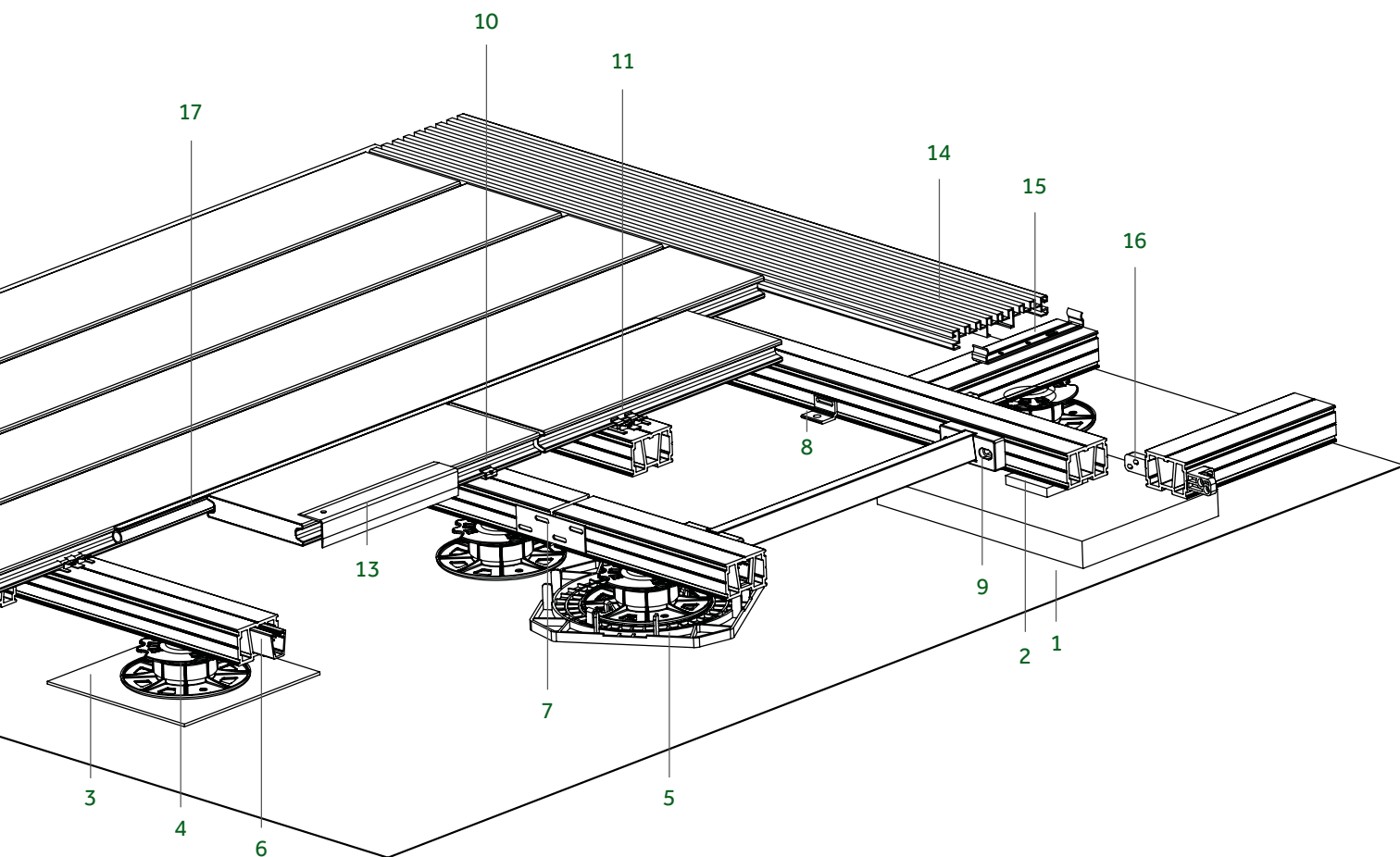
Fissaggio a scomparsa

Tutti i listoni possono essere fissati con montaggio a scomparsa. A tal fine, viene utilizzato il collaudato sistema di staffe NaturinForm. In questo modo, il fissaggio diventa un gioco da ragazzi, garantendo un'installazione uniforme senza l'uso di viti e facilitando l'eventuale sostituzione dei listoni in un secondo momento.



Carica elettrostatica

In caso di livelli bassi di umidità relativa, secchezza prolungata e se il substrato è ben isolato, si può registrare la presenza di una carica elettrostatica.



1 Vello vegetale
Protezione dalla vegetazione sotto la terrazza

2 Cuscinetti in gomma
Materiale di compensazione per substrati solidi min. 6 - 8 per m²

Cuscinetti in sughero
materiale di compensazione per substrati solidi min. 6 - 8 pro m²

3 Substrato in sughero
Elemento di separazione fra distributori di peso, ad es. Piedini di supporto per terrazze e substrato sensibile

4 Piedini di supporto per terrazze
Sofisticata regolazione dell'altezza, autolivellante, in quattro altezze

5 Piastra di distribuzione del carico
per ampliare la superficie di appoggio dei piedini, riduce l'affondamento nei substrati

6 Profilo di base in WPC 2.0
Profilo di rinforzo incl.
per sovratensioni fino a max. 100 cm

Profilo di base in ALU
per sovratensioni fino a max. 65 cm, adatto per listoni in legno e WPC

Profilo di sistema in alluminio
Per sovratensioni fino a max fino a max. 110 cm, adatto per listoni con approvazione per l'edilizia e per WPCe listoni di legno

7 Connettore per profilo in alluminio
per la posa continua del profilo di base in WPC e del profilo di sistema in ALLUMINIO

Connettore per profilo in plastica
per la posa continua del profilo di base in ALLUMINIO

8 Staffa di fissaggio con foro ovale
Per fissaggio scorrevole della sottostruttura al substrato

9 Adattatore per rinforzo trasversale
Per il rinforzo della sottostruttura o il fissaggio di pannelli

10 Staffa iniziale/finale
Per il fissaggio del primo e dell'ultimo listone sul profilo

11 Set di morsetti di montaggio
Per il fissaggio dei listoni alla sottostruttura

13 Angolo di termine
Per il rivestimento dei bordi longitudinali dei listoni

14 Griglia per pavimenti di terrazze
Per il drenaggio e la ventilazione posteriore della superficie

15 Set di fissaggio
Fissaggio a scomparsa della griglia per pavimenti di terrazze

16 Angolo di costruzione della terrazza
Angolo universale per ad es. rivestimenti, rinforzi trasversali e giunti angolari

17 Profilo tubolare per giunti
Crea una superficie coprente priva di fessure e permette all'acqua di defluire (senza garantire la completa impermeabilità)

18 Profilo di bordo Piazza
140 x 20 mm, 4 m a pezzo, in WPC, per il rivestimento della sottostruttura

Alternativa sostenibile

I prodotti della famiglia Piazza sono particolarmente durevoli e riciclabili al 100%.



Listoni per terrazze durevoli

Se il legno naturale viene utilizzato all'esterno, gli influssi atmosferici come l'umidità, il gelo e i raggi UV limitano fortemente la durata del materiale: le superfici devono essere sostituite prima del previsto, nonostante le ampie misure di manutenzione.

Abbiamo sviluppato un materiale che consente l'utilizzo a lungo termine del legno all'aperto e, allo stesso tempo, consente di proteggere le foreste! Ricicliamo le fibre di legno provenienti dall'industria combinandole con i polimeri. In questo modo, si ottengono profili riciclabili e robusti, che possono essere utilizzati a lungo grazie alle eccellenti proprietà dei materiali, senza bisogno di costose manutenzioni.



Prodotti riciclabili

Appreziamo le nostre materie prime e attribuiamo grande importanza alla produzione di materiale a basso consumo di risorse. Per questo motivo, garantiamo anche la riciclabilità dei nostri prodotti e vi offriamo un servizio di ritiro gratuito. Con la cassetta di riciclaggio Re-Form, le preziose materie prime rimangono nel ciclo dei materiali fino a 625 anni!





Oltre 20 anni di esperienza.

Da oltre 20 anni al vostro fianco. Con i nostri prodotti in WPC di alta qualità potrete trasformare la vostra terrazza, facciata e gli spazi circostanti nel vostro luogo preferito.

I nostri materiali

Puntiamo sulla qualità e l'esperienza pluriennale nella produzione di prodotti in WPC di alta qualità. Per i nostri materiali in legno composito utilizziamo solo fibre di legno dell'industria del legno nazionale, il 100% delle quali proviene da foreste certificate PEFC.

Per conferire al materiale proprietà ottimali per l'uso esterno, combiniamo il 70% di fibre di legno con un 30% di polimeri vergini omologati per uso alimentare, realizzando così prodotti di qualità durevoli e riciclabili.

Promessa di qualità

La qualità del nostro materiale è costante e assicurata da controlli regolari. In qualità di membri della Qualitäts-gemeinschaft Holzwerkstoffe e. V., associazione impegnata a garantire la qualità dei materiali in legno, NaturinForm sostiene una produzione di qualità certificata.



Elevata resistenza

Classe di durabilità 1
DIN CEN/TS 15083-1



Idoneità al gioco

DIN EN 71-3:1994



Proprietà antiscivolo

Classi di resistenza allo scivolamento 9-13
DIN 51130



Reazione al fuoco

Classe E, equiparabile al legno
DIN EN 13501-1

Assistenza

Tutti i nostri prodotti si distinguono per la longevità, la resistenza, la facilità di manutenzione e la riciclabilità. Approfittate della nostra vasta gamma di servizi di assistenza! Insieme ai nostri partner specializzati nella vendita al dettaglio, possiamo consigliarvi nella scelta dei listoni NaturinForm che fanno per voi.



Campioni gratuiti
Ordina subito online



Ricerca rivenditore specializzato
Trova un rivenditore locale



Configuratore online
Incluso elenco dei materiali in formato PDF



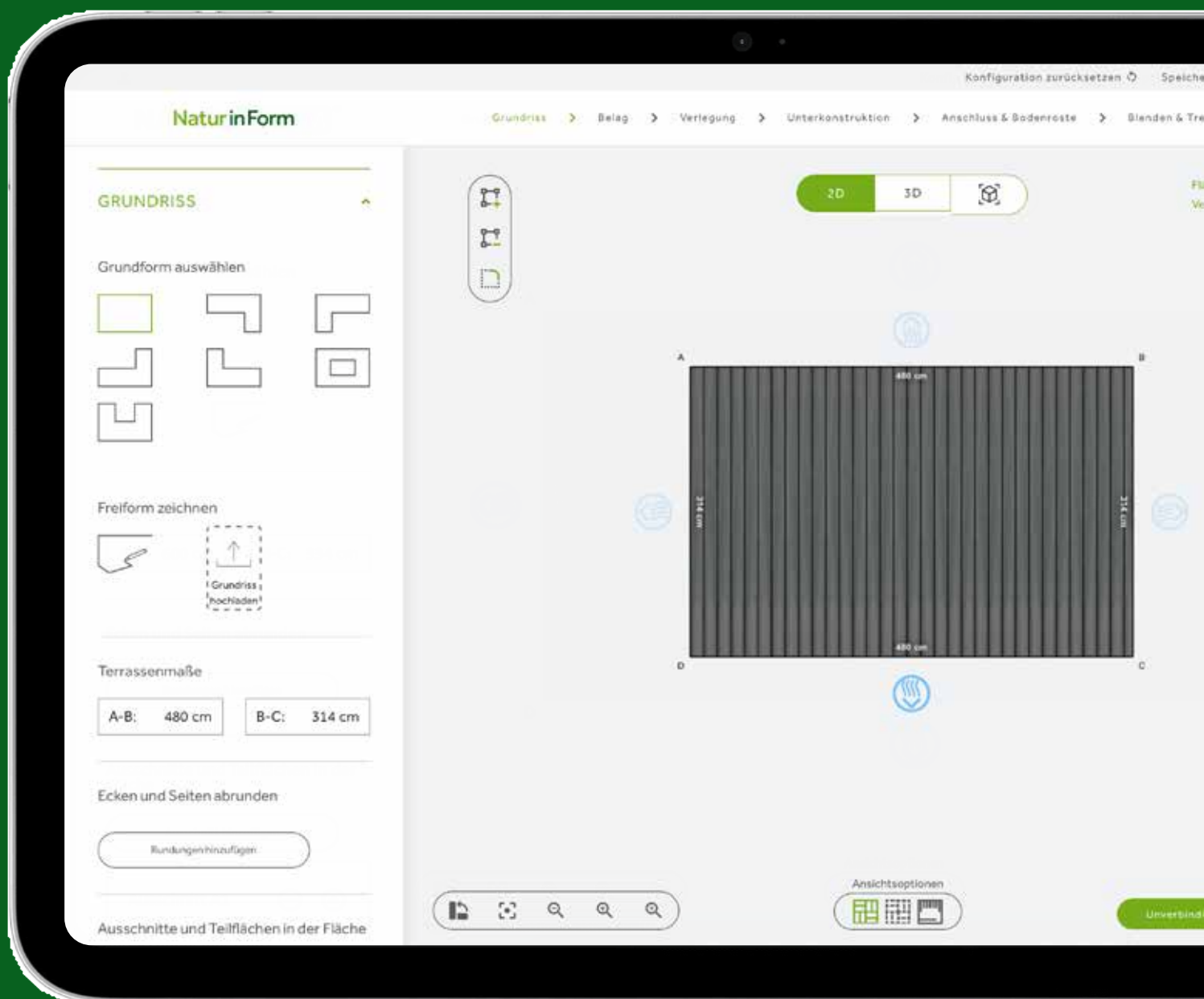
Consegna in cantiere
Semplice e senza complicazioni



Video per il montaggio
sul nostro canale YouTube



Ispirazioni
Su Instagram, Facebook & Co



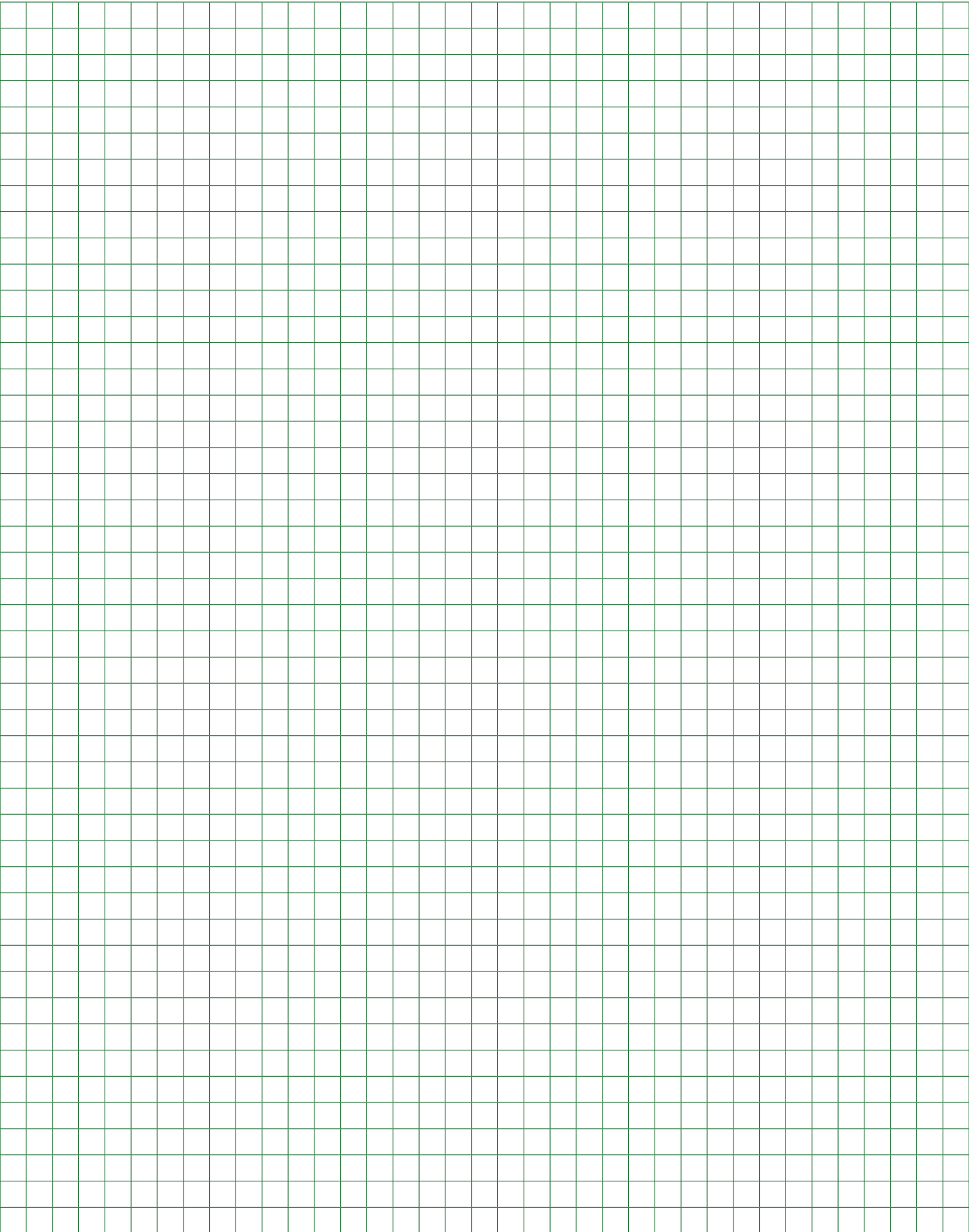
Configuratore online

Insieme ai nostri partner commerciali regionali, vi aiutiamo nella fase di pianificazione del vostro progetto! Utilizzate il nostro configuratore online. La visualizzazione in 3D e AR fornisce subito un'idea realistica del progetto, ideale per le gare d'appalto e il coordinamento interno.



Domande sul configuratore?
Inviatelo all'indirizzo ott@naturinform.com

Spazio per appunti





Caratteristiche del prodotto

Il materiale in legno composito NaturinForm è composto per il 70% da fibre di legno, per il 30% circa da PE omologato per uso alimentare, stabilizzatori UV e pigmenti.

Vantaggi

I nostri listoni in legno composito sono antiscivolo e adatti per camminare scalzi: non si rompono né si scheggiano. Per alcuni prodotti sono disponibili lunghezze speciali da circa 2 m a circa 6 m. Con tutti i nostri prodotti in WPC risparmierete tempo, lavoro e denaro, in quanto l'oliatura o la verniciatura annuale non sono necessarie.

Evoluzione del colore e lotti diversi

I colori della famiglia Piazza sono soggetti a lievi variazioni cromatiche. Nell'ambito della produzione, ci assicuriamo che la qualità del materiale lavorato sia omogenea. Le differenze tra queste pregiate materie prime possono tuttavia comportare colorazioni non uniformi in caso di lotti diversi. Questo aspetto non ha alcuna influenza sulla durata e non è quindi motivo di reclamo.

Effetto dell'acqua clorata o salata

L'acqua clorata e quella salata non hanno alcuna influenza negativa sulle proprietà dei listoni per terrazze di NaturinForm, tutti testati a norma DIN EN ISO 9227:2017-07. Per la posa dei listoni è necessario utilizzare delle staffe in acciaio inox V4A, invece delle comuni staffe in acciaio inox.

Effetto della temperatura

I materiali in legno composito possono reagire visibilmente alle variazioni di temperatura espandendosi o ritirandosi. Include le giunzioni di dilatazione e fate attenzione alle distanze tra i componenti fissi durante la fase di progettazione. I listoni vengono posati con delle staffe in modo che sia possibile spostarle senza alcuno sforzo.

Effetto dei raggi solari

Durante le giornate calde e in luoghi poco ventilati, potrebbe essere sconsigliabile camminare a piedi nudi sui prodotti in WPC a causa delle elevate temperature superficiali che possono essere raggiunte.

Macchie d'acqua

Sui nostri prodotti possono formarsi delle macchie d'acqua: l'acqua piovana defluisce per mezzo del prodotto e si asciuga, mentre le particelle di polvere rimangono. Questo effetto risulta molto lieve negli spazi all'aperto ed esposti costantemente alle intemperie, ma non può essere del tutto evitato. Ciò non influisce comunque sulla qualità e non è quindi motivo di reclamo. Le macchie d'acqua possono essere rimosse con acqua pulita e normali attrezzature per la pulizia.

Carica elettrostatica

In caso di livelli bassi di umidità relativa, secchezza prolungata e se il substrato è ben isolato, si può registrare la presenza di una carica elettrostatica.

Durata

I prodotti in WPC di NaturinForm sono certificati per la classe di durabilità 1, e quindi durano per almeno 25 anni. La durata a lungo termine è direttamente correlata a una sottostruttura ben progettata e in grado di asciugarsi rapidamente. Non devono formarsi accumuli di calore e il materiale non deve essere soggetto a ristagni d'acqua persistenti.

Cura e pulizia

Per pulire i prodotti NaturinForm è sufficiente utilizzare dell'acqua. Lo sporco leggero può essere facilmente eliminato con un tubo da giardino e una scopa o una spazzola. Per lo sporco più ostinato, è possibile utilizzare anche un'idropulitrice (senza getto di vapore) a massimo 80 bar da una distanza di almeno 20 cm dal materiale. Grazie al contenuto di polimeri, i nostri prodotti in legno composito sono di facile manutenzione. La verniciatura o l'oliatura non sono necessarie per prolungare la durata del prodotto. Per le macchie più difficili da eliminare, ad esempio grasso o fuliggine, utilizzate lo speciale detergente biodegradabile sviluppato appositamente per i nostri articoli. Fattori ambientali come sabbia del Sahara, particelle di fuliggine e polline possono lasciare depositi sulla superficie di tutti i prodotti in WPC. Questi depositi non penetrano in profondità e nella maggior parte dei casi possono essere dissolti o lavati via con l'acqua. In autunno, la nebbia, la rugiada mattutina o la condensa, ad esempio, fanno sì che i depositi si stacchino lentamente e in modo non uniforme sotto forma di gocce. Tali depositi non possono essere semplicemente lavati via dalla pioggia, ma devono essere puliti con acqua come descritto sopra. Fertilizzanti contenenti una percentuale di ferro o residui metallici nelle falde acquisite possono comportare una decolorazione.

Posa / Fabbisogno per metro quadro

Per listoni larghi circa 140 mm, sono necessari circa 7 listoni da 1 m ciascuno e circa 16 staffe di montaggio con viti; a seconda delle condizioni locali, sono necessari 2,5-3 m di profilo di base per metro quadro. Piedini di supporto per terrazze: a seconda delle esigenze di carico, max. 4-5 pezzi per m².

Direzione di posa

Se durante la posa non si rispetta la direzione dei listoni, i colori potrebbero apparire diversi a causa della formazione di strisce. Nella scanalatura laterale dei listoni per terrazze sono presenti delle frecce di orientamento per consentire una posa uniforme dal punto di vista estetico.

Istruzioni per la posa e il montaggio

Il video sulla fase di posa disponibili su Internet e le istruzioni dettagliate mostrano quanto sia importante effettuare correttamente la posa. Il rispetto delle istruzioni per la posa dei listoni è il principio alla base della garanzia da noi fornita. Le istruzioni sono disponibili online all'indirizzo seguente: www.naturinform.de

Smaltimento

Si consiglia di smaltire i residui di WPC con i rifiuti ingombranti o presso le isole ecologiche. Potrebbe essere previsto un costo per questa operazione. In alternativa, NaturinForm offre un'opzione di restituzione sostenibile.

Opzione di restituzione

Siamo orgogliosi di potervi offrire un prodotto di qualità ecosostenibile. Nel nostro processo produttivo utilizziamo solo fibre di legno provenienti da fornitori certificati con il marchio PEFC. Si tratta di prodotti in legno ricavati da una silvicoltura sostenibile che rispetta gli standard ecologici. La certificazione dei nostri profili per decking in WPC NaturinForm, che va di pari passo con il rispetto degli elevati standard qualitativi dell'associazione per la qualità dei materiali in legno (Qualitätsgemeinschaft Holzwerkstoffe), conferma la compatibilità ambientale dei nostri prodotti oltre alla loro sicurezza tecnica e all'innocuità per la salute. Nel nostro processo di produzione, siamo anche in grado di riciclare i nostri prodotti in WPC, reintroducendoli nel processo produttivo e riutilizzandoli in maniera versatile. Siamo quindi lieti di ritirare gratuitamente i nostri prodotti in WPC NaturinForm originali tramite consegna presso il nostro stabilimento di Redwitz an der Rodach, in Flurstr. 7, dopo averne verificato il livello di pulizia.

Poiché questa restituzione non è un obbligo esercitabile ai sensi del diritto delle obbligazioni, ma piuttosto un'opzione di restituzione volontaria e non vincolante, se desiderate restituirci prodotti in WPC usati, raccomandiamo di concordare con noi l'opzione di restituzione in anticipo al fine di facilitare l'elaborazione senza problemi. Restituendo i prodotti in WPC NaturinForm usati, supportate il nostro processo di produzione con materiali sostenibili. Con le vostre azioni consapevoli contribuite a un ciclo del prodotto ecocompatibile.

Cassetta di riciclaggio (per i nostri partner commerciali e installatori specializzati)

Ci assicuriamo che le preziose materie prime siano conservate a lungo. A tale scopo, forniamo cassette di riciclaggio attraverso rivenditori specializzati, che ritiriamo gratuitamente. Il materiale raccolto viene poi rilavorato e trasformato in nuovi prodotti di alta qualità per uso esterno. È sufficiente riempire la cassetta con i prodotti NaturinForm e registrarla online per il ritiro. Tenere presente che è possibile raccogliere solo WPC di NaturinForm nella cassetta Re-Form. Se ci finiscono oggetti di soggetti terzi, lo smaltimento sarà addebitato in base al costo da noi sostenuto, a partire da un minimo di 50 euro. Ulteriori informazioni sono disponibili su: www.naturinform.de/recyclingbox



Vi offriamo la massima qualità.
Per questo motivo sottoponiamo costantemente i nostri prodotti a controlli di qualità e test di carico.



Test di resistenza ai funghi dannosi per il legno
- Classe di resistenza 1 (molto resistente)

Nel febbraio 2012, l'Istituto Fraunhofer per la ricerca sul legno (Istituto Wilhelm-Klauditz WKI di Braunschweig) ha testato la resistenza dei nostri listoni in legno composito sulla base della norma DIN ENV 12038 (2002). La valutazione è stata effettuata nell'ambito del test per i legnami (DIN CEN/TS 15083-1) e al prodotto è stata assegnata la classe di resistenza 1 (molto resistente).



Test "Sicurezza del gioco - Parte 3 Migrazione di determinati elementi"
- DIN EN 71-3:2019.

Nel giugno 2025, l'Istituto Fraunhofer per la ricerca sul legno (Istituto Wilhelm-Klauditz WKI a Braunschweig) ha testato diversi pavimenti della gamma NaturinForm per verificarne la "Sicurezza del gioco". Il rapporto di prova conferma che il materiale testato è conforme ai valori limite previsti dalla norma DIN EN 71-3:2019 "Sicurezza del gioco - Parte 3: migrazione di determinati elementi".



Certificazione PEFC: HW-PEFC-CoC-0286-23

HW-Zert GmbH, su notifica di PEFC Deutschland e. V., ha confermato che NaturinForm GmbH applica un sistema di controllo operativo conforme ai requisiti della catena di custodia del PEFC (*Programme for the Endorsement of Forest Certification*), nel rispetto dello standard PEFC ST 2002:2020 nella versione attualmente in vigore (cfr. anche www.pefc.org).



EPD dell'Institut Bauen und Umwelt e. V. (IBU)

Dichiarazione ambientale di prodotto a norma ISO 14025 ed EN 15804

"Insieme alla VHI, ci impegniamo per garantire un'edilizia sostenibile mediante le EPD dell'IBU in relazione ai listoni per terrazze in WPC e agli elementi per facciate in WPC" (associazione dell'industria tedesca dei materiali in legno).



Membro del DGNB - Consiglio tedesco per l'edilizia sostenibile

Il DGNB è la più grande rete europea per l'edilizia sostenibile e dal 2007 si impegna a realizzare edifici rispettosi del clima e quartieri vivibili per un ambiente costruito in modo sostenibile.



Test di reazione al fuoco - Classe E

ift Rosenheim GmbH ha testato il *Popolare* per classificarne la reazione al fuoco in base alla norma DIN EN 13501-1, assegnando la classe E, del tutto paragonabile a quella del legno.



Verifica delle proprietà antiscivolo - DIN 51130

Le superfici spazzolate dei nostri listoni sono particolarmente antiscivolo anche da bagnate e sono quindi molto adatte alle aree pubbliche (piscine, asili, terrazze di alberghi ecc.). I risultati dei test sono disponibili nelle pagine dei prodotti.



Qualitätsgemeinschaft Holzwerkstoffe e. V. Berlin

In qualità di membro dell'associazione impegnata a garantire la qualità dei materiali in legno, NaturinForm GmbH sostiene una produzione di qualità certificata. I requisiti elevati che ne derivano vengono verificati internamente su base quotidiana e con regolarità anche presso istituti di verifica esterni, con ottimi risultati. I nostri materiali in legno composito sono infatti costituiti al 100% da fibre di legno tedesco con certificazione PEFC e il polimero vergine utilizzato è PE di recente produzione.

Natur inForm

NaturinForm GmbH

Flurstrasse 7, 96257 Redwitz a. d. Rodach

Tel. +49 (0) 9574 65473-0

Fax +49 (0) 9574 65473-20

info@naturinform.com

www.naturinform.de

Questa pubblicazione è stata preparata con cura per voi e viene costantemente aggiornata.

I colori di stampa possono variare.

La versione attuale e più aggiornata si trova all'indirizzo: www.naturinform.it

Versione: 12/05/2026