

Natur in Form



Fassadenverkleidung
Premium WPC
Made in Germany

naturinform.de



langlebig und
wirtschaftlich

Pflegeleichte Fassade

Sie profitieren von einer langlebigen und zeitgemäßen Fassadenverkleidung ohne Vergrauen und zusätzlichem Wartungsaufwand.



Ihre Wahl entscheidet

Wünschen Sie sich eine natürliche Holzoptik für Ihre Fassade, dann wählen Sie das Profil *Die Gestaltende*. Eine moderne Anmutung erzielen Sie mit der Fassadenleiste *Die Gestaltende exklusiv*. Erhältlich in drei Höhen, lassen sich die Profile flexibel waagrecht oder senkrecht montieren.



Schön wie am ersten Tag

Ganz ohne Lack, Lasur oder Öl bleibt Ihre Fassadenverkleidung dauerhaft schön. Sie ist widerstandsfähig gegen Feuchtigkeit, UV-Strahlung und Schmutz und lässt sich mit einfachem Abwaschen mit Wasser mühelos in Bestform halten.



Für Neubau & Sanierung

Die Profile sind als vorgehängtes, hinterlüftetes System konzipiert und können dadurch in Kombination mit einer Wärmedämmung sowohl für Neubauten als auch für die Sanierung im Bestand eingesetzt werden.



Langlebig & recycelbar

Wenn Sie Ihre WPC-Fassadenprofile einmal ersetzen möchten, können Sie diese an uns zurückgeben. Wir recyceln sie zu neuen hochwertigen Produkten für den Außenbereich – so leisten Sie mit Fassaden von NaturinForm einen aktiven Beitrag zur Nachhaltigkeit.

Gestalten Sie jetzt!

Wählen Sie für Ihre individuelle Fassade
Die Gestaltende mit natürlicher Holzoptik oder
Die Gestaltende exklusiv mit edel geprägter
Natursteinoptik. Beide Rhombus-Leisten gibt es
in vielen Braun- und Grautönen. Lassen Sie
sich im Handel beraten!



3 Profilgrößen

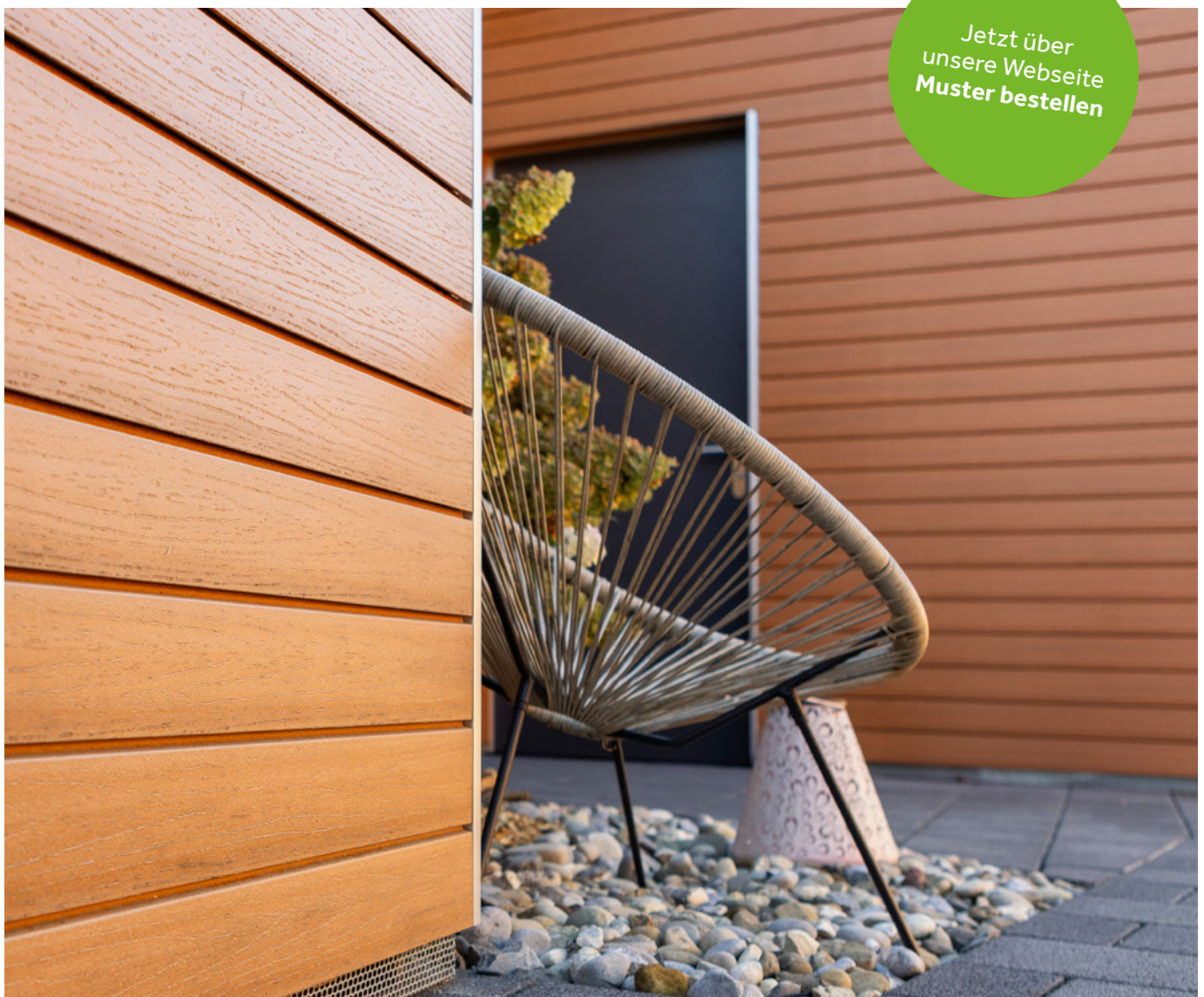
In small (ca. 70 mm), xl (ca. 103 mm)
und xxl (152 mm) erhältlich



Farbvielfalt

Sonderfarben von Anthrazit bis
Zitronengelb ab 30 qm erhältlich

Jetzt über
unsere Webseite
Muster bestellen



Die Gestaltende in Bernsteinbraun, Tiny Houses Safenwil

Die Gestaltende



Eichenbraun
(mehrfarbig)



Bernsteinbraun
(mehrfarbig)



Kastanienbraun
(mehrfarbig)



Graphitgrau
(mehrfarbig)

Die Gestaltende exklusiv



Terrabraun
(einfarbig)



Lavagrau
(einfarbig)



Eichenbraun
(mehrfarbig)



Bernsteinbraun
(mehrfarbig)



Kastanienbraun
(mehrfarbig)



Graphitgrau
(mehrfarbig)



Basaltgrau
(mehrfarbig)

Mit der Fassadenverkleidung aus WPC von NaturinForm finden Sie für Ihr Gebäude die passende Oberfläche und Farbe. Dank des hochwertigen Verbundwerkstoffes haben Sie viele Jahre Freude an Ihrer Hausfassade.



Scannen &
NaturinForm
Fachhandel
finden!

Kein Baum extra

Für die Produktion unserer WPC-Fassade verwenden wir ausschließlich PEFC-zertifizierte Holzfasern aus Deutschland, die bei industriellen Fertigungsprozessen anfallen. Für Ihre Fassade muss also kein Baum extra gefällt werden! Mit Ihrer Entscheidung für ein umweltfreundliches Material übernehmen Sie Verantwortung – und sichern wertvolle Ressourcen für kommende Generationen.



Made in Germany
Produktion in Oberfranken



PEFC-zertifiziert
Nachhaltiger Holzverbundwerkstoff
aus Restholzfasern

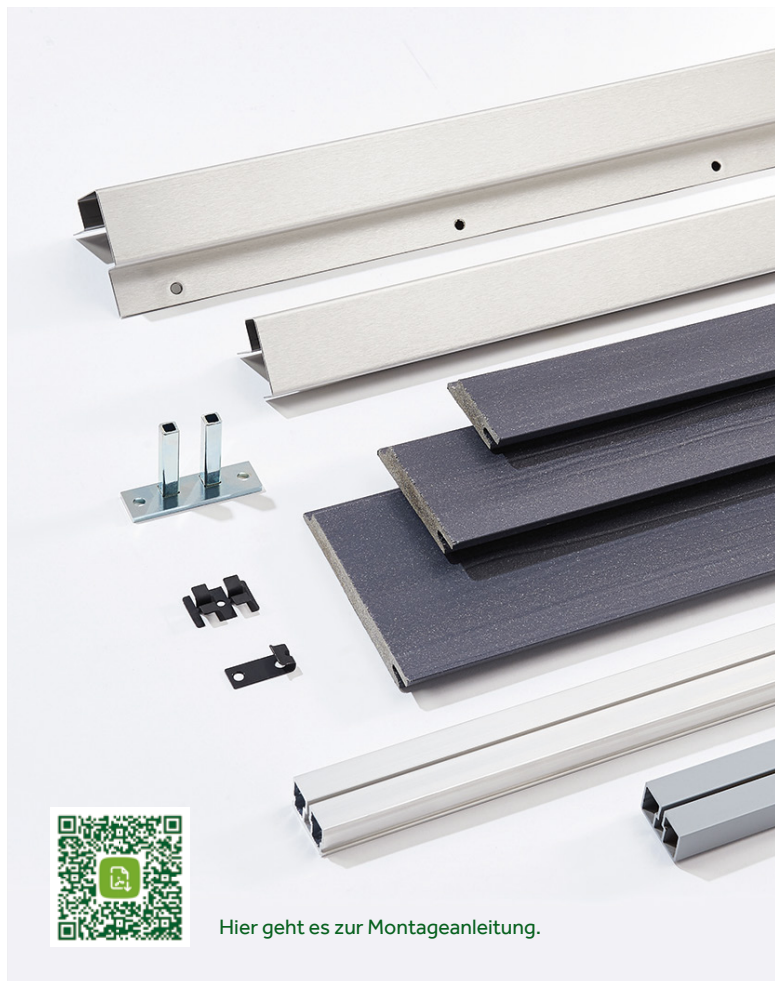


100 % recycelbar
> 25 Jahre haltbar × 25 Mal recycelbar
= 625 Jahre im Stoffkreislauf



Kostenlose Rücknahme
Zu 100 % recycelbar mit unserer Recyclingbox

Montage



Hier geht es zur Montageanleitung.

Einfach & sicher

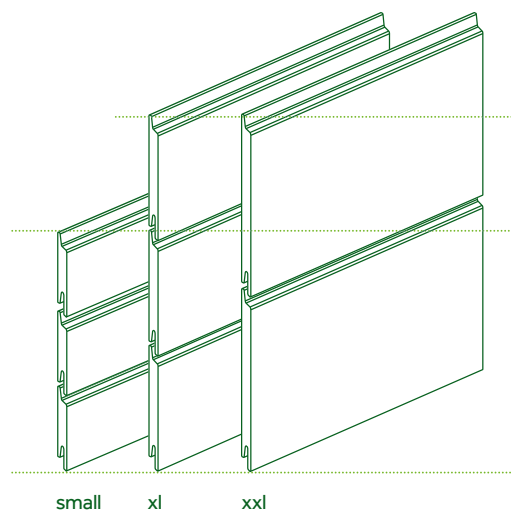
Alle Fassadenprofile aus WPC von NaturinForm lassen sich schnell, einfach und verdeckt mit Hilfe einer klassischen Holzunterkonstruktion anbringen. Die einzelnen Fassadenprofile greifen gemeinsam mit der Fassadenklammer ineinander und ermöglichen so eine stabile Befestigung.

- Unsichtbar montiert
- Elegante Eckgestaltung dank Edelstahlprofile
- Perfekt für die Einhausung von Mülltonnen, Fahrradunterstände und ähnlichem geeignet.

Produktdetails

WPC-Fassadenprofil

Gesamthöhe	small: ca. 70 mm / xl: ca. 103 mm / xxl: ca.152 mm
Sichtbare Höhe	small: ca. 57 mm / xl: ca. 90 mm / xxl: ca. 139 mm
Deckmaß	small: ca. 66 mm / xl: ca. 99 mm / xxl: ca. 148 mm
Dicke	small: ca. 17 mm / xl: ca. 17 mm / xxl: ca. 17 mm
Bedarf für 1 m²	small: ca. 15 lfm / xl: ca. 10 lfm / xxl: ca. 6,8 lfm
Gewicht pro m	small: ca 1,08 kg / xl: ca. 1,76 kg / xxl: ca. 2,66 kg
Standardlängen	ca. 4 m / ca. 6 m



small xl xxl

Natur inForm

NaturinForm GmbH
Flurstraße 7, 96257 Redwitz a. d. Rodach
Tel +49 (0) 9574 65473-0
Fax +49 (0) 9574 65473-20
info@naturinform.com
www.naturinform.de

Diese Druckschrift wurde sorgfältig für Sie
erstellt und wird ständig weiterentwickelt.
Die Druckfarben können abweichen.
Die aktuelle und gültige Version finden
Sie unter: www.naturinform.de

Stand: 02.02.2026